

004



# ARTU 四遥单元

安装使用说明书 V1.1

上海安科瑞电气股份有限公司

# 申 明

版权所有，未经本公司之书面许可，此手册中任何段落，章节内容均不得被摘抄、拷贝或以任何形式复制、传播，否则一切后果由违者自负。

本公司保留一切法律权利。

本公司保留对手册所描述之产品规格进行修改的权利，恕不另行通知。

订货前，请垂询当地代理商以获悉本产品的最新规格。

# 目 录

ARTU四遥单元 .....	2
1 概 述 .....	3
2 型号说明 .....	3
3 产品特点 .....	3
4 使用条件 .....	3
5 产品规格 .....	4
5.1 ARTU-J16 遥控单元 .....	4
5.1.1 概 述 .....	4
5.1.2 技术参数 .....	4
5.1.3 安装与接线 .....	4
5.1.4 通信说明 .....	5
5.1.5 通信举例 .....	9
5.2 ARTU-K32 遥信单元 .....	10
5.2.1 概 述 .....	10
5.2.2 技术参数 .....	10
5.2.3 安装与接线 .....	10
5.2.4 通信说明 .....	13
5.2.5 通信举例 .....	15
5.3 ARTU-P32 遥脉单元 .....	17
5.3.1 概 述 .....	17
5.3.2 技术参数 .....	17
5.3.3 安装与接线 .....	17
5.3.4 通信说明 .....	20
5.3.5 通信举例 .....	22
5.4 ARTU-M32 遥测单元 .....	24
5.4.1 概 述 .....	24
5.4.2 技术参数 .....	24
5.4.3 报警功能使用说明 .....	24
5.4.4 安装与接线 .....	24
5.4.5 通信说明 .....	26
5.4.6 通信举例 .....	32
6 附 录 .....	33
6.1 拨码开关设置 .....	33
6.2 Modbus功能码说明 .....	33
6.3 通讯连接方式 .....	35
6.4 调试与维护 .....	36
6.5 外形及尺寸示意图 .....	37

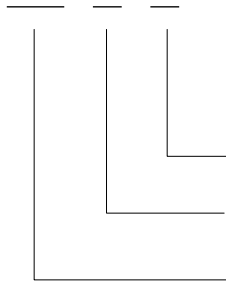
## 1 概述

ARTU四遥单元是高性能配电智能化元件，应用于智能配电、工业自动化等领域。产品包括：遥控单元、遥信单元、遥脉单元和遥测单元。

符合标准：

JB/T 10388-2002 带总线通信功能的智能测控节点产品通用技术条件  
GB/T 13729-2002 远动终端设备

## 2 型号说明



## 3 产品特点

- 1) 产品具有通道状态指示灯和通信状态指示灯。两路通信接口中，一路用于通用参数的设置及调试，另一路用于读取和设置“四遥”值。
- 2) 可选择上位机或本地拨码开关两种方式进行设置产品的地址和波特率。
- 3) 产品采用软硬件“看门狗”技术，防止死机现象。

ARTU-

## 4 使用条件

- 1) 辅助电源：24VDC，允许 18 ~ 36VDC  
220VAC (DC) 允许 AC85 ~ 275V 或 DC100 ~ 350V，以实际接线图为准。
- 2) 功耗：≤ 5W
- 3) 工作环境：-5 ~ +55℃
- 4) 相对湿度：≤ 93%RH，不凝露，无腐蚀性气体
- 5) 存储温度：-25 ~ +70℃
- 6) 海拔高度：≤ 2500m
- 7) 防护等级：IP20
- 8) 绝缘强度：2kV/1min，50Hz
- 9) 安装方式：TS35 导轨安装
- 10) EMC 性能满足下列标准要求：  
GB/T 17626.2 静电放电抗扰度试验 等级 4  
GB/T 17626.3 射频电磁场辐射抗扰度试验 等级 3  
GB/T 17626.4 电快速瞬变脉冲群抗扰度试验 等级 4  
GB/T 17626.5 冲击（浪涌）抗扰度试验 等级 3  
GB/T 17626.6 射频场感应的传导骚扰抗扰度试验 等级 3

测控路数

功能代号：K  
M

产品型号

## 5 产品规格

### 5.1 ARTU-J16 遥控单元

#### 5.1.1 概述

遥控单元是远程继电器输出模块，用于接收计算机指令，执行系统的遥控操作或自动控制。可控制 16 路继电器输出，通过 RS485 总线与上位机相连实现相应的控制功能。

#### 5.1.2 技术参数

性能	指 标
输出回路	16 路继电器输出（脉冲或保持方式）
输出容量	5A/250VAC 或 5A/30VDC
总线方式	半双工 RS485（Modbus RTU），建议采用三芯屏蔽线
总线容量	≤ 32
遥控准确率	100%
事件顺序记录（SOE）容量	1600 组

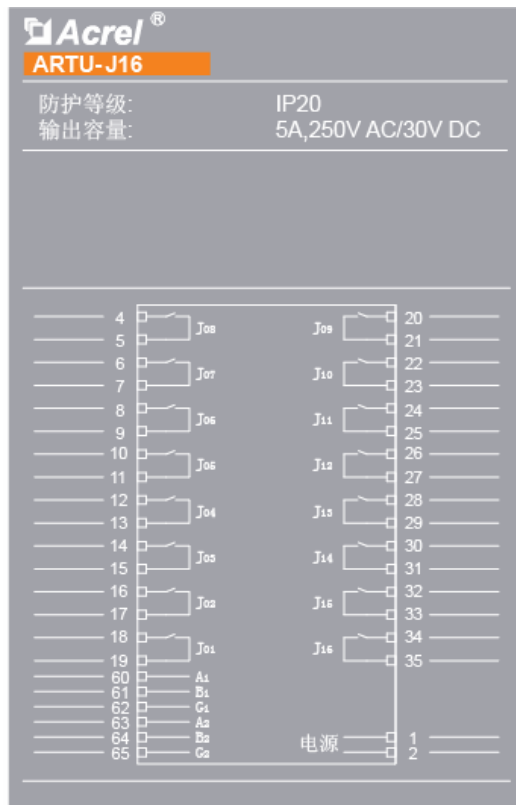
#### 5.1.3 安装与接线

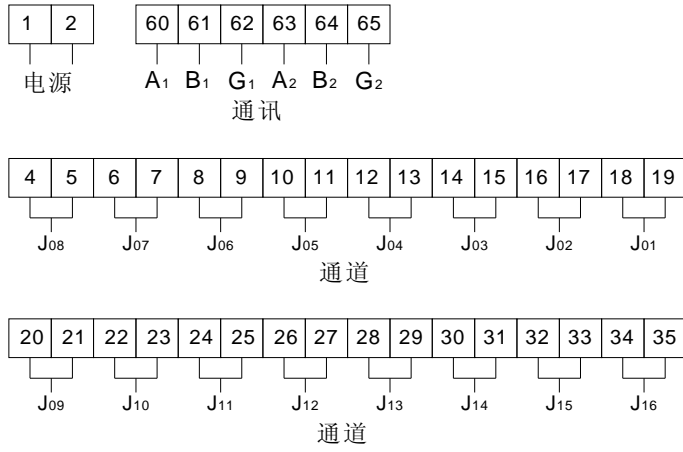
##### 5.1.3.1 外形尺寸与单元安装

外形尺寸（长×宽×高）：160 × 50 × 110mm（见附录）

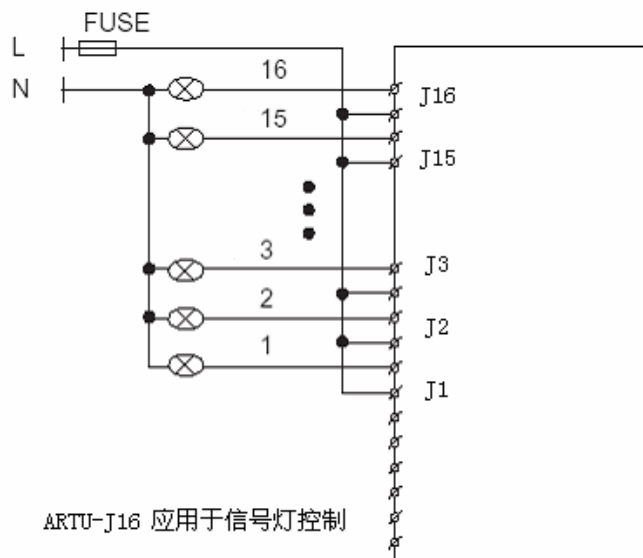
安装：标准卡轨 TS35

##### 5.1.3.2 接 线





### 5.1.3.3 应用举例



### 5.1.4 通信说明

#### 5.1.4.1 读写寄存器内容

使用 Modbus 功能码 03 (03H)、04 (04H) 可访问地址表中的所有内容，使用功能码 16 (10H) 可写连续寄存器数据。

数据地址	数据内容	数据类型	读/写	命令字	数据长度 (byte)	写允许操作端口
00	仪表识别码#	定点数	R	03、04	2	
01	版本号	定点数	R	03、04	2	
02	地址编号	定点数	R/W	03、04/16	2	COMM2
03	通信波特率	定点数	R/W	03、04/16	2	COMM2
04	通信校验模式 (注1)	定点数	R/W	03、04/16	2	COMM2

05	时钟设置 秒, 分 (BCD 码)	定点数	R/W	03、04/16	2	COMM2
06	时钟设置 时, 日 (BCD 码)	定点数	R/W	03、04/16	2	COMM2
07	时钟设置 月, 年 (BCD 码)	定点数	R/W	03、04/16	2	COMM2
08	时钟设置允许 (1: YES)	定点数	R/W	03、04/16	2	COMM2
09	保留					
10	保留					
11	SOE 地址指针 (40-8035)	定点数	R	03、04	2	
12	保留					
13	当前时间 秒, 分 (BCD)	定点数	R	03、04	2	
14	当前时间 时, 日 (BCD)	定点数	R	03、04	2	
15	当前时间 月, 年 (BCD)	定点数	R	03、04	2	
16	遥控通道当前状态 (保留)					
17	遥控通道当前状态 (注 2)	定点数	R/W	03、04/16	2	COMM1
18	保留					
19	SOE 数据清零 (1: YES)	定点数	R/W	03、04/16	2	COMM1
20	数字输出 1 持续时间(注 3)	定点数	R/W	03、04/16	2	COMM1
21	数字输出 2 持续时间	定点数	R/W	03、04/16	2	COMM1
22	数字输出 3 持续时间	定点数	R/W	03、04/16	2	COMM1
23	数字输出 4 持续时间	定点数	R/W	03、04/16	2	COMM1
24	数字输出 5 持续时间	定点数	R/W	03、04/16	2	COMM1
25	数字输出 6 持续时间	定点数	R/W	03、04/16	2	COMM1
26	数字输出 7 持续时间	定点数	R/W	03、04/16	2	COMM1
27	数字输出 8 持续时间	定点数	R/W	03、04/16	2	COMM1
28	数字输出 9 持续时间	定点数	R/W	03、04/16	2	COMM1
29	数字输出 10 持续时间	定点数	R/W	03、04/16	2	COMM1
30	数字输出 11 持续时间	定点数	R/W	03、04/16	2	COMM1
31	数字输出 12 持续时间	定点数	R/W	03、04/16	2	COMM1
32	数字输出 13 持续时间	定点数	R/W	03、04/16	2	COMM1
33	数字输出 14 持续时间	定点数	R/W	03、04/16	2	COMM1
34	数字输出 15 持续时间	定点数	R/W	03、04/16	2	COMM1
35	数字输出 16 持续时间	定点数	R/W	03、04/16	2	COMM1
36	保留					
37	保留					
38	保留					
39	保留					
40	(数据 1) 地址, 跳变 (注 4)	定点数	R	03、04	2	
41	(数据 1) 秒, 分 (BCD 码)	定点数	R	03、04	2	
42	(数据 1) 时, 日 (BCD 码)	定点数	R	03、04	2	
43	(数据 1) 月, 年 (BCD 码)	定点数	R	03、04	2	
44	(数据 1) 继电器时间控制	定点数	R	03、04	2	
45	(数据 2) 地址, 跳变	定点数	R	03、04	2	
46	(数据 2) 秒, 分 (BCD 码)	定点数	R	03、04	2	

47	(数据 2) 时, 日 (BCD 码)	定点数	R	03、04	2	
48	(数据 2) 月, 年 (BCD 码)	定点数	R	03、04	2	
49	(数据 2) 继电器时间控制	定点数	R	03、04	2	
.	.	.	.	.	.	
.	.	.	.	.	.	
8035	(数据 n) 地址, 跳变	定点数	R	03、04	2	
8036	(数据 n) 秒, 分 (BCD 码)	定点数	R	03、04	2	
8037	(数据 n) 时, 日 (BCD 码)	定点数	R	03、04	2	
8038	(数据 n) 月, 年 (BCD 码)	定点数	R	03、04	2	
8039	(数据 n) 继电器时间控制	定点数	R	03、04	2	

#: 仪表识别码: ARTU-J16 为 200 (0xC8)

**注 1:** 地址 04 (通信校验模式说明):

00: 10 位: 1 位起始位, 8 位数据位, 1 位停止位

01: 保留

02: 11 位: 1 位起始位, 8 位数据位, 偶校验, 1 位停止位

03: 11 位: 1 位起始位, 8 位数据位, 奇校验, 1 位停止位

**注 2:** 遥控通道当前状态说明: 该数据内容表明 1~16 号继电器输出状态高位在前, 最低位为第 1 路继电器输出状态, 1 为 ON 表示闭合, 0 为 OFF 表示断开。

**注 3:** 数字输出持续时间说明: 设置范围 0~10,000ms, 出厂默认为 0ms。可以通过设置输出持续时间来改变数字输出的模式。持续时间为 0 或大于 10000ms 数字输出为普通继电器模式; 持续时间大于 0 并小于等于 10000ms, 数字输出为脉冲继电器模式。

**注 4:** SOE 起始地址从 40 开始, 到 8039 共 8000\*2=16000 字节; 1600 组数据 (每组数据 10 字节, 建议用户 10 字节连续读取以免发生读取数据错误); 1600 个数据循环存储。建议用户先读取 SOE 计数器, 最新的 SOE 记录的起始地址为地址 11 中的内容-5。

例: 地址 40 (SOE 事件地址、跳变说明):

低八位: 255 (0xFF) 代表上升沿, 闭合到断开; 00 代表下降沿, 断开到闭合, 高八位中的低五位 EDCBA: 00001~10000 代表通道 1~16。

15	14	13	12	11	10	9	8	7	6	5	4	3	2	1	0
0	0	0	E	D	C	B	A	x	x	x	x	x	x	x	X

#### 5.1.4.2 DO 状态的读取: (允许操作端口 COMM1)

用 MODBUS 的 01 号命令读取 ARTU-J16 的 DO 状态。

其中 1=ON, 0=OFF

数据地址	数据内容	数据类型	读/写	命令字	数值范围
0000H	D01	BIT	R	01	1=ON, 0=OFF
0001H	D02	BIT	R	01	1=ON, 0=OFF
0002H	D03	BIT	R	01	1=ON, 0=OFF
0003H	D04	BIT	R	01	1=ON, 0=OFF
0004H	D05	BIT	R	01	1=ON, 0=OFF



0005H	D06	BIT	R	01	1=ON, 0=OFF
0006H	D07	BIT	R	01	1=ON, 0=OFF
0007H	D08	BIT	R	01	1=ON, 0=OFF
0008H	D09	BIT	R	01	1=ON, 0=OFF
0009H	D010	BIT	R	01	1=ON, 0=OFF
000AH	D011	BIT	R	01	1=ON, 0=OFF
000BH	D012	BIT	R	01	1=ON, 0=OFF
000CH	D013	BIT	R	01	1=ON, 0=OFF
000DH	D014	BIT	R	01	1=ON, 0=OFF
000EH	D015	BIT	R	01	1=ON, 0=OFF
000FH	D016	BIT	R	01	1=ON, 0=OFF

5.1.4.3 DO状态的设置: (允许操作端口COMM1)

开关量输出控制采用 MODBUS 05 号命令写入。

开关量输出数值存储地址, 数据帧中每个地址为 1 位存储 (1bit)。

写入 0XFF00 为 ON (闭合), 0X0000 为 OFF (断开), 其他数值不会影响 DO。

数据地址	数据内容	读/写	命令字	数值范围
0000H	D01	W	05	0XFF00=ON, 0X0000=OFF
0001H	D02	W	05	0XFF00=ON, 0X0000=OFF
0002H	D03	W	05	0XFF00=ON, 0X0000=OFF
0003H	D04	W	05	0XFF00=ON, 0X0000=OFF
0004H	D05	W	05	0XFF00=ON, 0X0000=OFF
0005H	D06	W	05	0XFF00=ON, 0X0000=OFF
0006H	D07	W	05	0XFF00=ON, 0X0000=OFF
0007H	D08	W	05	0XFF00=ON, 0X0000=OFF
0008H	D09	W	05	0XFF00=ON, 0X0000=OFF
0009H	D010	W	05	0XFF00=ON, 0X0000=OFF
000AH	D011	W	05	0XFF00=ON, 0X0000=OFF
000BH	D012	W	05	0XFF00=ON, 0X0000=OFF
000CH	D013	W	05	0XFF00=ON, 0X0000=OFF
000DH	D014	W	05	0XFF00=ON, 0X0000=OFF
000EH	D015	W	05	0XFF00=ON, 0X0000=OFF
000FH	D016	W	05	0XFF00=ON, 0X0000=OFF

5.1.4.4 GPS校时功能

通讯符合NMEA协议, 支持通讯口为COMM2, 本单元仅使用对日期和时间的校对, 故采用了\$GPZDA数据格式, 具体为:

\$GPZDA

日期 & 时间

标准时间格式, 日, 月, 年, 当地时间。

\$--ZDA, hhmmss.sss, xx, xx, xxxx, xx, xx

hhmmss.sss = UTC (标准时间格式)

xx = 日, 01 to 31

xx = 月, 01 to 12

xxxx = 年

xx = 当地时间时差 00 to +/- 13 小时

xx = 当地时间分差 (同时差)

例:

GPS 发送: \$GPZDA, 020102. 012, 05, 11, 2007

转为 ASCII 为: 24 47 50 5A 44 41 2C 30 32 30 31 30 32 2E 30 31 32 2C 30 35 2C 31 31 2C 32 30 30 37 2C

即单元时间被设置为: 2007 年 11 月 5 日 2 点 01 分 02 秒。

### 5.1.5 通信举例

例 1: 读取 1 至 5 继电器状态

发送: 0x01, 0x01, 0x00, 0x00, 0x00, 0x05, 0xFC, 0x09

返回: 0x01, 0x01, 0x01, 0x0C, 0x51, 0x8D

说明: 0C 转化成二进制数为 01100, 即第 3、4 路继电器为闭合状态, 其他 3 路为开路状态, 高 3 位为被填充的 0 不代表任何含义。

例 2: 读取 1 至 16 继电器状态

发送: 0x01, 0x01, 0x00, 0x00, 0x00, 0x10, 0x3D, 0xC6

返回: 0x01, 0x01, 0x02, 0x00, 0x00, 0xB9, 0xFC

说明: 0x00, 0x00 转化成二进制数为 0000, 0000, 0000, 0000, 即第 1~16 路为开路状态。

例 3: 读取 5 至 16 继电器状态

发送: 0x01, 0x01, 0x00, 0x04, 0x00, 0x0C, 0x7D, 0xCE

返回: 0x01, 0x01, 0x02, 0x25, 0x00, 0xA3, 0x6C

说明: 0x25, 0x00 转化成二进制数为

0 0 1 0, 0 1 0 1, 0 0 0 0, 0 0 0 0,  
对应 12 11 10 9 8 7 6 5 16 15 14 13

将输出 12-5 的状态表示为十六进制字节值 25, 或二进制 0010, 0101, 输出 12 是这个字节的 MSB, 输出 5 是 LSB。将输出状态 16-13 表示为十六进制字节值 00, 或二进制 0000, 0000, 输出 16 是左侧第 5 个比特位置, 输出 13 是这个字节的 LSB。用 0 填充四个剩余高位比特。即第 5、7、10 路继电器为闭合状态, 其他 9 路为开路状态。

例 4: 读当前时间

发送: 0x01, 0x03, 0x00, 0x0D, 0x00, 0x03, 0x94, 0x08

返回: 0x01, 0x03, 0x06, 0x32, 0x01, 0x12, 0x05, 0x11, 0x07, 0x40, 0x4C

说明: 当前时间是 07 年 11 月 05 日 12 点 01 分 32 秒 (注意 BCD 码格式)。

发送: 0x01, 0x04, 0x00, 0x0D, 0x00, 0x03, 0x21, 0xC8

返回: 0x01, 0x04, 0x06, 0x09, 0x29, 0x15, 0x05, 0x11, 0x07, 0x64, 0x53

说明: 当前时间是 07 年 11 月 05 日 15 点 29 分 9 秒 (注意 BCD 码格式)。

例 5: 闭合第 1 路继电器

发送: 0x01, 0x05, 0x00, 0x00, 0xFF, 0x00, 0x8C, 0x3A

返回: 0x01, 0x05, 0x00, 0x00, 0xFF, 0x00, 0x8C, 0x3A

例 6: 断开第 1 路继电器

发送: 0x01, 0x05, 0x00, 0x00, 0x00, 0x00, 0xCD, 0xCA

返回: 0x01, 0x05, 0x00, 0x00, 0x00, 0x00, 0xCD, 0xCA

例 7: 1 至 16 路继电器同时闭合

发送: 0x01, 0x10, 0x00, 0x11, 0x00, 0x01, 0x02, 0xFF, 0xFF, 0xA4, 0xA1

返回: 0x01, 0x10, 0x00, 0x11, 0x00, 0x01, 0x51, 0xCC

例 8: 设置仪表地址为 1 的遥控单元时钟

发送:

0x01, 0x10, 0x00, 0x05, 0x00, 0x04, 0x08, 0x12, 0x14, 0x10, 0x21, 0x09, 0x07, 0x00, 0x01, 0xA3, 0xA8

返回: 0x01, 0x10, 0x00, 0x05, 0x00, 0x04, 0xD1, 0xCB

说明: 表明时间设置为 07 年 9 月 21 日 10 时 14 分 12 秒 (注意 BCD 码格式)。

注意: 0x00, 0x01 为写允许

例 9: 设置第 1 路继电器输出脉冲持续时间为 5000 (0x1388) ms

发送: 0x01, 0x10, 0x00, 0x14, 0x00, 0x01, 0x02, 0x13, 0x88, 0xA8, 0x12

返回: 0x01, 0x10, 0x00, 0x14, 0x00, 0x01, 0x41, 0xCD

例 10: SOE 事件记录清零

发送: 0x01, 0x10, 0x00, 0x13, 0x00, 0x01, 0x02, 0x00, 0x01, 0x65, 0x33

返回: 0x01, 0x10, 0x00, 0x13, 0x00, 0x01, 0xF0, 0x0C

## 5.2 ARTU-K32 遥信单元

### 5.2.1 概述

ARTU-K32遥信单元是专为智能配电、工业自动化等领域开发的32路开关量采集单元，用于采集开关量信号并转换为数字信号经由通讯实现和上位机监控系统的数据交换。

### 5.2.2 技术参数

性能	指 标
输入回路	32
输入方式	有源湿接点或无源干接点
总线方式	半双工 RS485 (Modbus RTU), 建议采用三芯屏蔽线
总线容量	≤ 32
开关量事件分辨率	多接点相继变位的区分能力, 任两个接点变位时间间隔大于 1 毫秒时, 单元的区分能力 (小于 2ms) 在 SOE 中体现出来
遥信扫描速度	32 个通道扫描一周所需时间 1ms
遥信去抖时间	32 个通道采用统一的去抖时间
事件顺序记录 (SOE) 容量	1600 组

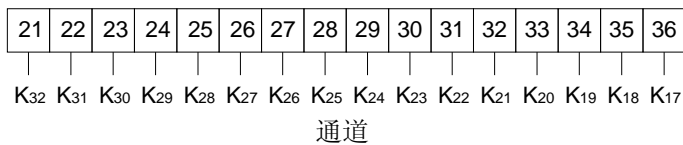
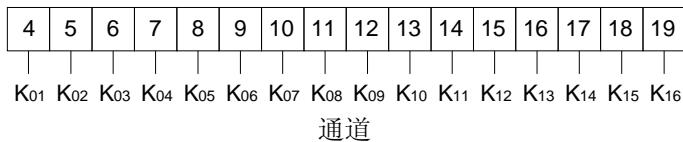
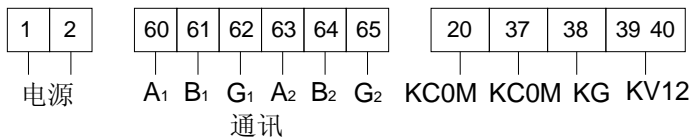
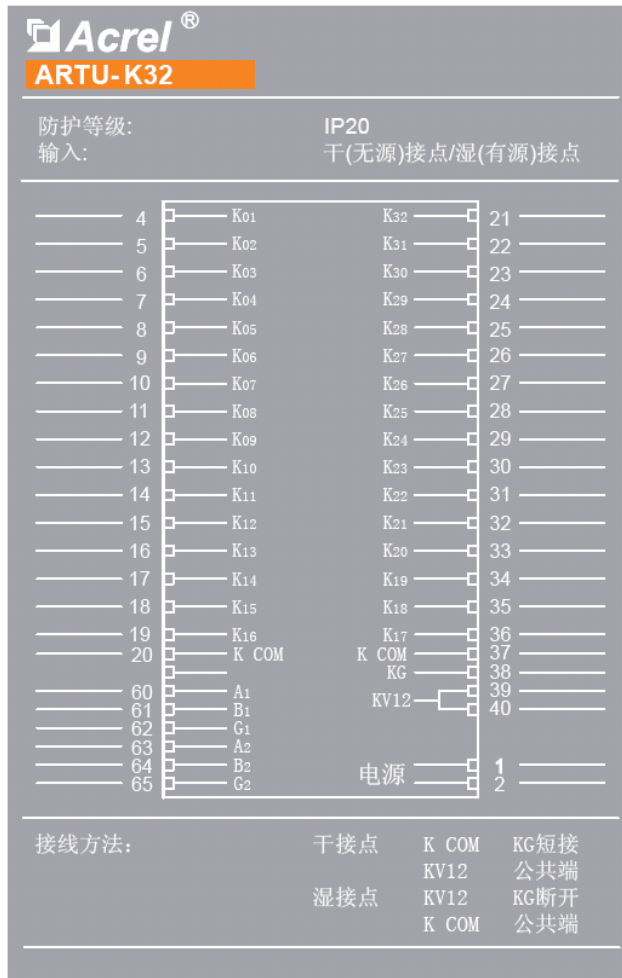
### 5.2.3 安装与接线

#### 5.2.3.1 外形尺寸与单元安装

外形尺寸 (长 × 宽 × 高): 160 × 50 × 110mm (见附录)

安装: 标准卡轨 TS35

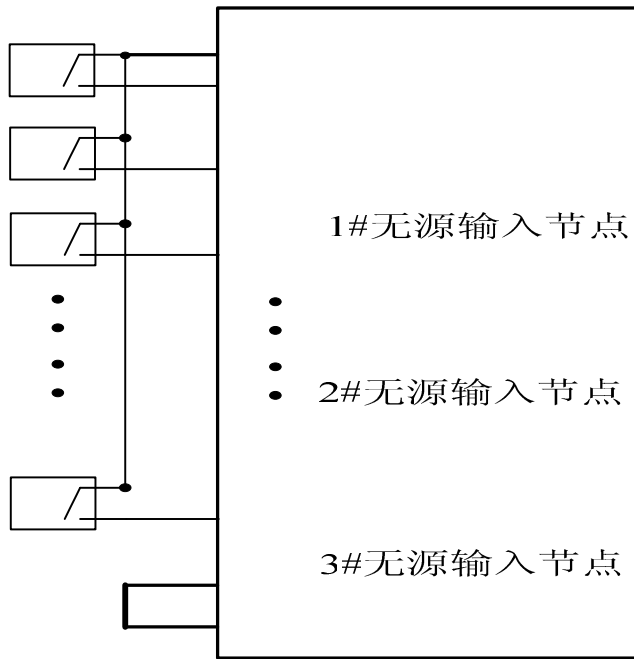
### 5.2.3.2 接线



注: 有源湿接点:  $K_i$  ( $i=1\sim 32$ ) 与公共端 K COM 为各通道接入端, 同时 KV12 和 KG 悬空。  
无源干接点:  $K_i$  ( $i=1\sim 32$ ) 与公共端 KV12 为各通道接入端, 同时 KCOM 应与 KG 短接。

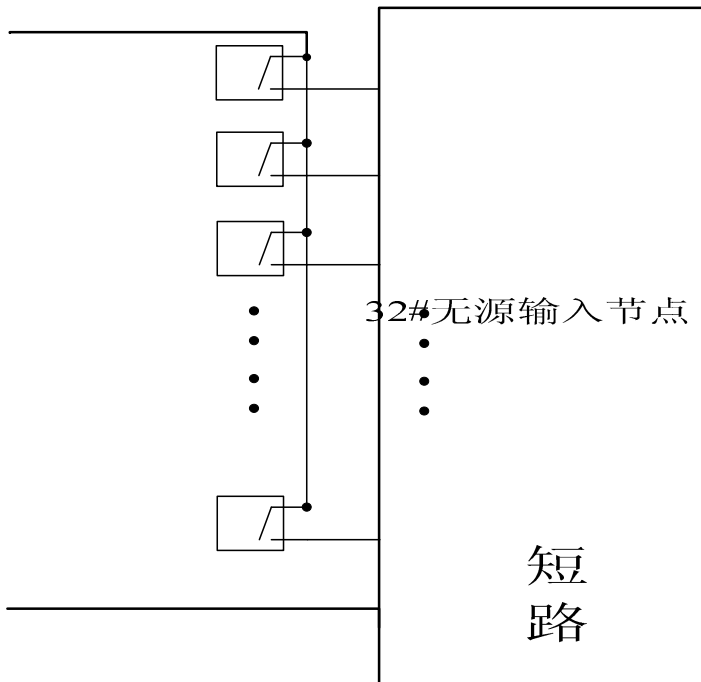
5.2.3.3 应用举例

a) 无源干接点连线图:



KV12  
K01  
K02  
K03

b) 有源湿接点连线图:



K32  
KCOM  
K G

ARTU-K32

12V+

1#无源输入节点

KV12  
K01

2#无源输入节点

K02

## 5.2.4 通信说明

### 5.2.4.1 读写寄存器内容

使用 Modbus 功能码 03 (03H)、04 (04H) 可访问地址表中的所有内容，使用功能码 16 (10H) 可写连续寄存器数据。

数据地址	数据内容	数据类型	读/写	命令字	数据长度 (byte)	写允许操作端口
00	仪表识别码#	定点数	R	03、04	2	
01	版本号	定点数	R	03、04	2	
02	地址编号	定点数	R/W	03、04/16	2	COMM2
03	通信波特率	定点数	R/W	03、04/16	2	COMM2
04	通信校验模式	定点数	R/W	03、04/16	2	COMM2
05	时钟设置 秒, 分 (BCD 码)	定点数	R/W	03、04/16	2	COMM2
06	时钟设置 时, 日 (BCD 码)	定点数	R/W	03、04/16	2	COMM2
07	时钟设置 月, 年 (BCD 码)	定点数	R/W	03、04/16	2	COMM2
08	时钟设置允许 (1: YES)	定点数	R/W	03、04/16	2	COMM2
09	保留					
10	保留					
11	SOE 地址指针 (25-8021)	定点数	R	03、04	2	
12	当前时间 毫秒 (整型 0-999)	定点数	R	03、04	2	
13	当前时间 秒, 分 (BCD 码)	定点数	R	03、04	2	
14	当前时间 时, 日 (BCD 码)	定点数	R	03、04	2	
15	当前时间 月, 年 (BCD 码)	定点数	R	03、04	2	
16	遥信通道当前状态 (32~17)	定点数	R	03、04	2	
17	遥信通道当前状态 (16~1)	定点数	R	03、04	2	
18	遥信通道去抖时间 (1~99ms)	定点数	R/W	03、04/16	2	COMM1
19	SOE 数据清零 (1: YES)	定点数	R/W	03、04/16	2	COMM1
20-24	保留					
25	(数据 1) 毫秒 (整型)	定点数	R	03、04	2	
26	(数据 1) 秒, 分 (BCD 码)	定点数	R	03、04	2	
27	(数据 1) 时, 日 (BCD 码)	定点数	R	03、04	2	
28	(数据 1) 月, 年 (BCD 码)	定点数	R	03、04	2	
29	(数据 1) 有事件通道 32-17	定点数	R	03、04	2	
30	(数据 1) 有事件通道 16-1	定点数	R	03、04	2	
31	(数据 1) 通道事件状态 32-17	定点数	R	03、04	2	
32	(数据 1) 通道事件状态 16-1	定点数	R	03、04	2	
.	.	.	.	.	.	
.	.	.	.	.	.	
.	.	.	.	.	.	
.	.	.	.	.	.	
12817	(数据 n) 毫秒 (整型)	定点数	R	03、04	2	
12818	(数据 n) 秒, 分 (BCD 码)	定点数	R	03、04	2	
12819	(数据 n) 时, 日 (BCD 码)	定点数	R	03、04	2	

12820	(数据 n) 月, 年 (BCD 码)	定点数	R	03、04	2	
12821	(数据 n) 有事件通道 32-17	定点数	R	03、04	2	
12822	(数据 n) 有事件通道 16-1	定点数	R	03、04	2	
12823	(数据 n) 通道事件状态 32-17	定点数	R	03、04	2	
12824	(数据 n) 通道事件状态 16-1	定点数	R	03、04	2	

#: 仪表识别码: ARTU-K32 为 201

注: SOE 地址从 25 开始, 到 12824 共 12800\*2=25600 字节; 1600 组数据 (每组数据为 16 字节, 建议用户 16 字节连续读取, 避免出现读取数据错误); 1600 个数据循环存储。建议用户先读取 SOE 计数器, 最近发生的 SOE 记录的地址为地址 11 中的内容。

举例说明:

25	(数据 1) 毫秒 (整型)
26	(数据 1) 秒分 (BCD 码)
27	(数据 1) 时日 (BCD 码)
28	(数据 1) 月年 (BCD 码)
29	(数据 1) 通道有事件 32-17
30	(数据 1) 通道有事件 16-1
31	(数据 1) 通道事件状态 32-17
32	(数据 1) 通道事件状态 16-1

地址 25: 事件发生的毫秒 十六进制 03 45H 为 837 毫秒

地址 26: 事件发生的秒分 (秒在前分在后) BCD 码 23 45H 为 45 分 23 秒

地址 27: 事件发生的时日 (时在前日在后) BCD 码 12 30H 为 30 日 12 时

地址 28: 事件发生的月年 (月在前年在后) BCD 码 07 07H 为 07 年 7 月

地址 29、30: 每一位对应一个通道, 依次对应 32-1 通道, 地址 29 的最高为 1 表示通道 32 在此时刻有事件发生, 为 0 表示该通道无事件发生。

地址 31、32: 如地址 29、30 相应的位为 1, 表示对应的通道有事件发生, 则该位为 1 表示该通道由断开跳变为闭合, 为 0 表示该通道由闭合跳变为断开, 如地址 29、30 相应的位为 0, 对应的地址 31、32 的内容无含义。

假设地址 29 为 0x0002, 地址 30 为 0x0004, 地址 31 为 0x0002, 地址 32 为 0x0000 表示通道 18 跳变为闭合, 通道 3 跳变为断开。

5.2.4.2 DI 状态的读取: (允许操作端口 COMM1)

用 MODBUS 的 02 号命令读取 ARTU-K32 的 DI 状态。

其中 1=ON, 0=OFF

数据地址	数据内容	数据类型	读/写	命令字	数值范围
0000H	DI1	BIT	R	02	1=ON, 0=OFF
0001H	DI2	BIT	R	02	1=ON, 0=OFF
0002H	DI3	BIT	R	02	1=ON, 0=OFF
0003H	DI4	BIT	R	02	1=ON, 0=OFF
0004H	DI5	BIT	R	02	1=ON, 0=OFF
0005H	DI6	BIT	R	02	1=ON, 0=OFF
0006H	DI7	BIT	R	02	1=ON, 0=OFF
0007H	DI8	BIT	R	02	1=ON, 0=OFF
0008H	DI9	BIT	R	02	1=ON, 0=OFF
0009H	DI10	BIT	R	02	1=ON, 0=OFF

000AH	DI11	BIT	R	02	1=ON, 0=OFF
000BH	DI12	BIT	R	02	1=ON, 0=OFF
000CH	DI13	BIT	R	02	1=ON, 0=OFF
000DH	DI14	BIT	R	02	1=ON, 0=OFF
000EH	DI15	BIT	R	02	1=ON, 0=OFF
000FH	DI16	BIT	R	02	1=ON, 0=OFF
0010H	DI17	BIT	R	02	1=ON, 0=OFF
0011H	DI18	BIT	R	02	1=ON, 0=OFF
0012H	DI19	BIT	R	02	1=ON, 0=OFF
0013H	DI20	BIT	R	02	1=ON, 0=OFF
0014H	DI21	BIT	R	02	1=ON, 0=OFF
0015H	DI22	BIT	R	02	1=ON, 0=OFF
0016H	DI23	BIT	R	02	1=ON, 0=OFF
0017H	DI24	BIT	R	02	1=ON, 0=OFF
0018H	DI25	BIT	R	02	1=ON, 0=OFF
0019H	DI26	BIT	R	02	1=ON, 0=OFF
001AH	DI27	BIT	R	02	1=ON, 0=OFF
001BH	DI28	BIT	R	02	1=ON, 0=OFF
001CH	DI29	BIT	R	02	1=ON, 0=OFF
001DH	DI30	BIT	R	02	1=ON, 0=OFF
001EH	DI31	BIT	R	02	1=ON, 0=OFF
001FH	DI32	BIT	R	02	1=ON, 0=OFF

### 5.2.4.3 GPS校时功能

通讯符合NMEA协议，支持通讯口为COMM2，本单元仅使用对日期和时间的校对，故采用了\$GPZDA数据格式，具体为：

\$GPZDA

日期 & 时间

标准时间格式，日，月，年，当地时间。

\$--ZDA, hhmmss. sss, xx, xx, xxxx, xx, xx

hhmmss. sss = UTC (标准时间格式)

xx = 日, 01 to 31

xx = 月, 01 to 12

xxxx = 年

xx = 当地时间时差 00 to +/- 13 小时

xx = 当地时间分差 (同时差)

例：

GPS 发送：\$GPZDA,020102.012,05,11,2007,

转为 ASCII 为：24 47 50 5A 44 41 2C 30 32 30 31 30 32 2E 30 31 32 2C 30 35 2C 31 31 2C 32 30 30 37 2C

即单元时间被设置为：2007 年 11 月 5 日 2 点 01 分 02 秒

### 5.2.5 通信举例

例 1：读取仪表地址为 2 的遥信单元当前开关状态

发送：0x02, 0x03, 0x00, 0x10, 0x00, 0x02, 0xC5, 0xFD

返回：0x02, 0x03, 0x04, 0x00, 0x00, 0x00, 0x03, 0x89, 0x32

说明：仪表地址为 2 的遥信单元第一、二通道开关闭合，其余的 30 个通道开关断开。

带格式的：项目符号和编号

删除的内容：<#>GPS 校时功能

通讯符合NMEA协议，支持通讯口为COMM2，本单元仅使用对日期和时间的校对，故采用了\$GPZDA数据格式，具体为：

\$GPZDA

日期 & 时间

标准时间格式，日，月，年，当地时间。

\$--ZDA, hhmmss. sss, xx, xx, xxxx, xx, xx

hhmmss. sss = UTC (标准时间格式)

xx = 日, 01 to 31

xx = 月, 01 to 12

xxxx = 年

xx = 当地时间时差 00 to +/- 13 小时

xx = 当地时间分差(同时差)

例：

GPS 发送：

\$GPZDA,020102.012,05,11,2007,

转为 ASCII 为：24 47 50 5A 44 41 2C 30 32 30 31 30 32 2E 30 31 32 2C 30 35 2C 31 31 2C 32 30 30 37 2C

即单元时间被设置为：2007 年 11 月 22 日 10 点 01 分 02 秒。



例 2: 读取 1 至 5 开关量状态

发送: 0x01, 0x02, 0x00, 0x00, 0x00, 0x05, 0xB8, 0x09

返回: 0x01, 0x02, 0x01, 0x10, 0xA0, 0x44

说明: 0x 10 转化成二进制数为 0001, 0000, 即第 5 路开关量闭合状态, 其它都是断开状态。

例 3: 读取 1 至 32 开关量状态

发送: 0x01, 0x02, 0x00, 0x00, 0x00, 0x20, 0x79, 0xD2

返回: 0x01, 0x02, 0x04, 0x00, 0x00, 0x8E, 0x04, 0x9F, 0x81

说明: 0x00, 0x00, 0x8E, 0x04 转化成二进制数为 0000, 0000, 0000, 0000, 1000, 1110, 0000, 0100, 即第 18 19 20 24 27 路开关量闭合状态, 其它都是断开状态。

例 4: 读取 17 至 32 开关量状态

发送: 0x01, 0x02, 0x00, 0x10, 0x00, 0x10, 0x78, 0x03

返回: 0x01, 0x02, 0x02, 0x8E, 0x04, 0xDD, 0xDB

说明: 0x8E, 0x04 转化成二进制数为 1000, 1110, 0000, 0100, 即第 18 19 20 24 27 路开关量闭合状态, 其它都是断开状态。

例 5: 设置当前时间

发送: 0x01, 0x10, 0x00, 0x05, 0x00, 0x04, 0x08, 0x12, 0x14, 0x10, 0x21,

0x09, 0x07, 0x00, 0x01, 0xA3, 0xA8

返回: 0x01, 0x10, 0x00, 0x05, 0x00, 0x04, 0xD1, 0xCB

说明: 表明时间设置为 07 年 9 月 21 日 10 时 14 分 12 秒 (注意 BCD 码格式)。

例 6: 设置仪表地址为 1 的遥信单元消抖时间

发送: 0x01, 0x10, 0x00, 0x12, 0x00, 0x01, 0x02, 0x00, 0x04, 0xA4, 0xE1

返回: 0x01, 0x10, 0x00, 0x12, 0x00, 0x01, 0xA1, 0xCC

说明: 消抖时间设置 4ms (消抖时间: 在振动环境中, 行程开关或按钮常常会因为抖动而发出误信号, 一般的抖动时间都比较短, 针对抖动时间短的特点, 可通过设置 ARTU-K32 的消抖时间得到消除抖动后的可靠有效信号, 从而达到抗干扰的目的)。

### 5.3 ARTU-P32 遥脉单元

#### 5.3.1 概述

遥脉单元采集脉冲量与上位机通过 RS485 总线连接进行数据交换。可对电力的有功或无功脉冲电度表进行脉冲计数，计数值掉电保护。也可对自动化中的脉冲进行计数。

#### 5.3.2 技术参数

性能	指 标
输入回路	32
输入方式	有源湿接点或无源干接点
总线方式	半双工 RS485 (Modbus RTU) 建议采用三芯屏蔽线
总线容量	≤32
遥脉脉宽	≥10ms
累积脉冲数 (MAX)	4294967296 (四字节)


#### 5.3.3 安装与接线

##### 5.3.3.1 外形尺寸与单元安装

外形尺寸 (长×宽×高): 160 × 50 × 110mm (见附录)

安装: 标准卡轨 TS35

5.3.3.2 接线



ARTU-P32

---

防护等级：  
输入：

IP20  
干(无源)接点/湿(有源)接点

---

4	□	P01
5	□	P02
6	□	P03
7	□	P04
8	□	P05
9	□	P06
10	□	P07
11	□	P08
12	□	P09
13	□	P10
14	□	P11
15	□	P12
16	□	P13
17	□	P14
18	□	P15
19	□	P16
20	□	P COM
60	□	A1
61	□	B1
62	□	G1
63	□	A2
64	□	B2
65	□	G2

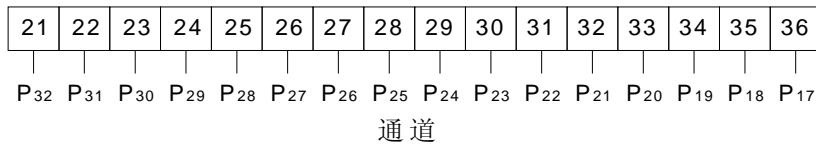
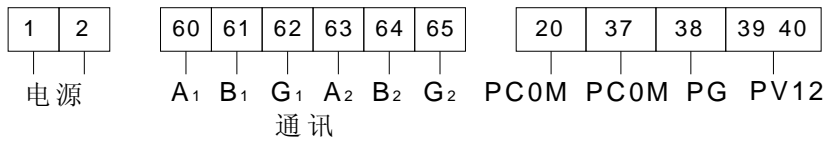
P32	□	21
P31	□	22
P30	□	23
P29	□	24
P28	□	25
P27	□	26
P26	□	27
P25	□	28
P24	□	29
P23	□	30
P22	□	31
P21	□	32
P20	□	33
P19	□	34
P18	□	35
P17	□	36
P COM	□	37
PG	□	38
PV12	□	39
	□	40
电源	□	1
	□	2

---

接线方法：

干接点	P COM	PG短接公共端
	PV12	
湿接点	PV12	PG断开公共端
	P COM	

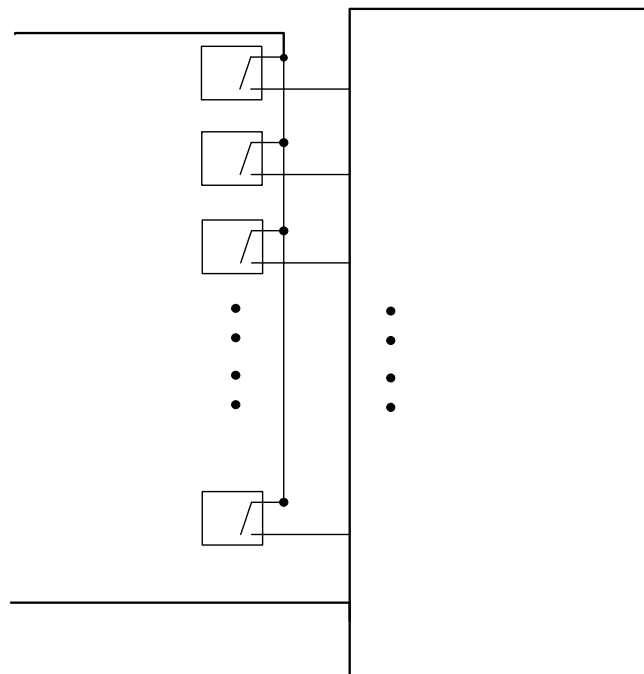
---



注：有源湿接点：P<sub>i</sub> (i=1~32) 与公共端 PCOM 为各通道接入端，同时 PV12 和 PG 悬空。  
 无源干接点：P<sub>i</sub> (i=1~32) 与公共端 PV12 为各通道接入端，同时 PCOM 应与 PG 短接。

### 5.3.3.3 应用举例

a) 有源湿接点连线图：



**12V+**

1#无源脉冲输入节点

PV12

19

P01

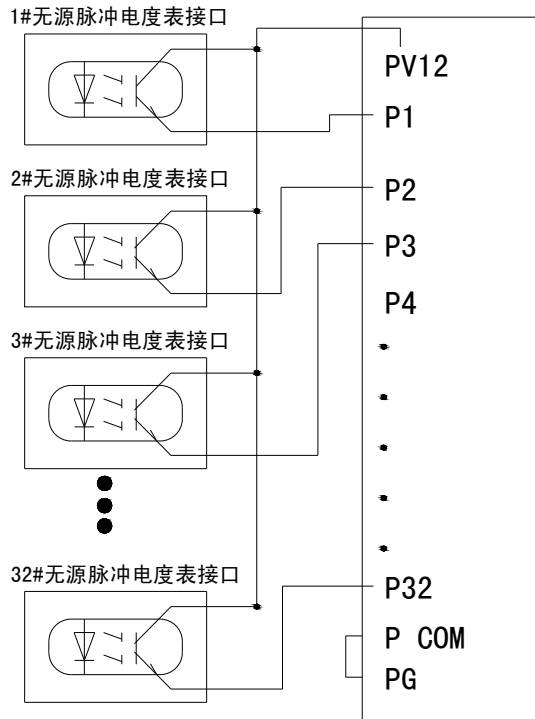
2#无源脉冲输入节点

P02

3#无源脉冲输入节点

P03

b) 无源干接点连线图:



## ARTU-P32

### 5.3.4 通信说明

#### 5.3.4.1 读写寄存器内容

使用 Modbus 功能码 03 (03H)、04 (04H) 可访问地址表中的所有内容，使用功能码 16 (10H) 可写连续寄存器数据

数据地址	数据内容	数据类型	读/写	命令字	数据长度 (byte)	写允许操作端口
00	仪表识别码#	定点数	R	03、04	2	
01	版本号	定点数	R	03、04	2	
02	地址编号	定点数	R/W	03、04/16	2	COMM2
03	通信波特率	定点数	R/W	03、04/16	2	COMM2
04	通信校验模式 (注1)	定点数	R/W	03、04/16	2	COMM2
05	时钟设置 秒, 分 (BCD 码)	定点数	R/W	03、04/16	2	COMM2
06	时钟设置 时, 日 (BCD 码)	定点数	R/W	03、04/16	2	COMM2
07	时钟设置 月, 年 (BCD 码)	定点数	R/W	03、04/16	2	COMM2
08	时钟设置允许 (1: YES)	定点数	R/W	03、04/16	2	COMM2
09	保留					
10	保留					

11	保留					
12	保留					
13	当前时间 秒, 分 (BCD)	定点数	R	03、04	2	
14	当前时间 时, 日 (BCD)	定点数	R	03、04	2	
15	当前时间 月, 年 (BCD)	定点数	R	03、04	2	
16	保留					
17	保留					
18	保留					
19	遥脉数据清零/冻结/解冻(注 2)	定点数	R/W	03、04/16	2	COMM1
20	保留					
21	保留					
25~26	遥脉第 1 通道	定点数	R/W	03、04/16	4	COMM1
27~28	遥脉第 2 通道	定点数	R/W	03、04/16	4	COMM1
29~30	遥脉第 3 通道	定点数	R/W	03、04/16	4	COMM1
31~32	遥脉第 4 通道	定点数	R/W	03、04/16	4	COMM1
33~34	遥脉第 5 通道	定点数	R/W	03、04/16	4	COMM1
35~36	遥脉第 6 通道	定点数	R/W	03、04/16	4	COMM1
37~38	遥脉第 7 通道	定点数	R/W	03、04/16	4	COMM1
39~40	遥脉第 8 通道	定点数	R/W	03、04/16	4	COMM1
41~42	遥脉第 9 通道	定点数	R/W	03、04/16	4	COMM1
43~44	遥脉第 10 通道	定点数	R/W	03、04/16	4	COMM1
45~46	遥脉第 11 通道	定点数	R/W	03、04/16	4	COMM1
47~48	遥脉第 12 通道	定点数	R/W	03、04/16	4	COMM1
49~50	遥脉第 13 通道	定点数	R/W	03、04/16	4	COMM1
51~52	遥脉第 14 通道	定点数	R/W	03、04/16	4	COMM1
53~54	遥脉第 15 通道	定点数	R/W	03、04/16	4	COMM1
55~56	遥脉第 16 通道	定点数	R/W	03、04/16	4	COMM1
57~58	遥脉第 17 通道	定点数	R/W	03、04/16	4	COMM1
59~60	遥脉第 18 通道	定点数	R/W	03、04/16	4	COMM1
61~62	遥脉第 19 通道	定点数	R/W	03、04/16	4	COMM1
63~64	遥脉第 20 通道	定点数	R/W	03、04/16	4	COMM1
65~66	遥脉第 21 通道	定点数	R/W	03、04/16	4	COMM1
67~68	遥脉第 22 通道	定点数	R/W	03、04/16	4	COMM1
69~70	遥脉第 23 通道	定点数	R/W	03、04/16	4	COMM1
71~72	遥脉第 24 通道	定点数	R/W	03、04/16	4	COMM1
73~74	遥脉第 25 通道	定点数	R/W	03、04/16	4	COMM1
75~76	遥脉第 26 通道	定点数	R/W	03、04/16	4	COMM1
77~78	遥脉第 27 通道	定点数	R/W	03、04/16	4	COMM1
79~80	遥脉第 28 通道	定点数	R/W	03、04/16	4	COMM1
81~82	遥脉第 29 通道	定点数	R/W	03、04/16	4	COMM1

83~84	遥脉第 30 通道	定点数	R/W	03、04/16	4	COMM1
85~86	遥脉第 31 通道	定点数	R/W	03、04/16	4	COMM1
87~88	遥脉第 32 通道	定点数	R/W	03、04/16	4	COMM1

#: 仪表识别码: ARTU-P32 为 202

注 1: 地址 04:

- 00: 10 位: 1 位起始位, 8 位数据位, 1 位停止位
- 01: 保留
- 02: 11 位: 1 位起始位, 8 位数据位, 偶校验, 1 位停止位
- 03: 11 位: 1 位起始位, 8 位数据位, 奇校验, 1 位停止位

注 2: 遥脉地址 19 (0x13): 高字节 0x81H/0x82H/0x83H 表示: 清零/冻结/解冻; 低字节为遥脉通道号, 0xFF 都选。0x81FF 表示: 所有通道清零; 0x8203 表示: 第三通道冻结。

### 5.3.4.2 GPS校时功能

通讯符合NMEA协议, 支持通讯口为COMM2, 本单元仅使用对日期和时间的校对, 故采用了\$GPZDA数据格式, 具体为:

```
$GPZDA
日期 & 时间
标准时间格式, 日, 月, 年, 当地时间。
$--ZDA, hhmmss. sss, xx, xx, xxxx, xx, xx
hhmmss. sss = UTC (标准时间格式)
xx = 日, 01 to 31
xx = 月, 01 to 12
xxxx = 年
xx = 当地时间时差 00 to +/- 13 小时
xx = 当地时间分差 (同时差)
```

例:

GPS 发送: \$GPZDA, 020102. 012, 05, 11, 2007,

转为 ASCII 为: 24 47 50 5A 44 41 2C 30 32 30 31 30 32 2E 30 31 32 2C 30 35 2C 31 31 2C 32 30 30 37 2C

即单元时间被设置为: 2007 年 11 月 5 日 2 点 01 分 02 秒

### 5.3.5 通信举例

例 1: 把仪表地址为 1 的遥脉单元所有通道的脉冲记录值清零。

发送: 0x01, 0x10, 0x00, 0x13, 0x00, 0x01, 0x02, 0x81, 0xFF, 0x84, 0xE3

返回: 0x01, 0x10, 0x00, 0x13, 0x00, 0x01, 0xF0, 0xC

例 2: 把仪表地址为 1 的遥脉单元第 4 通道的脉冲记录值清零。

发送: 0x01, 0x10, 0x00, 0x13, 0x00, 0x01, 0x02, 0x81, 0x04, 0xC5, 0x60

返回: 0x01, 0x10, 0x00, 0x13, 0x00, 0x01, 0xF0, 0x0C

例 3: 把仪表地址为 1 的遥脉单元第 4 通道的脉冲记录值冻结。

发送: 0x01, 0x10, 0x00, 0x13, 0x00, 0x01, 0x02, 0x82, 0x04, 0xC5, 0x90

返回: 0x01, 0x10, 0x00, 0x13, 0x00, 0x01, 0xF0, 0x0C

例 4: 把仪表地址为 1 的遥脉单元第 4 通道的脉冲记录值解冻。

发送: 0x01, 0x10, 0x00, 0x13, 0x00, 0x01, 0x02, 0x83, 0x04, 0xC4, 0x00

返回: 0x01, 0x10, 0x00, 0x13, 0x00, 0x01, 0xF0, 0x0C

例 5: 把仪表地址为 1 的遥脉单元第 4 通道的脉冲记录写初值为 256。

发送: 0x01, 0x10, 0x00, 0x1F, 0x00, 0x02, 0x04, 0x00, 0x00, 0x01, 0x00, 0xB3, 0x73

返回: 0x01, 0x10, 0x00, 0x1F, 0x00, 0x02, 0x70, 0x0E

删除的内容: <#>GPS 校时功能

通讯符合NMEA协议, 支持通讯口为COMM2, 本单元仅使用对日期和时间的校对, 故采用了\$GPZDA数据格式, 具体为:

```
$GPZDA
日期 & 时间
标准时间格式, 日, 月, 年, 当地时间。
$--ZDA, hhmmss. sss, xx, xx, xxxx, xx, xx
hhmmss. sss = UTC (标准时间格式)
xx = 日, 01 to 31
xx = 月, 01 to 12
xxxx = 年
xx = 当地时间时差 00 to +/- 13 小时
xx = 当地时间分差(同时差)
```

例:  
GPS 发送:  
\$GPZDA, 020102. 012, 05, 11, 2007,  
转为 ASCII 为: 24 47 50 5A 44 41 2C 30 32 30 31 30 32 2E 30 31 32 2C 30 35 2C 31 31 2C 32 30 30 37 2C  
即单元时间被设置为: 2007 年 11 月 22 日 10 点 01 分 02 秒





## 5.4 ARTU-M32 遥测单元

### 5.4.1 概述

遥测单元可同时采集 32 路 AC/DC 0-20mA 或 AC/DC 0-5V 模拟量，与上位机通过 RS485 总线连接进行数据交换。采用交流采样方式，真有效值运算，反映变送器或传感器的标准信号的遥测值。用于电流、电压、温度、压力等模拟量信号转换为数字信号经通讯实现与监控系统的数据交换。产品具有 32 个双色 LED 灯，用于指示每路输入信号的当前状态，可以经由通讯设置信号输入的高低报警阈值和动作延时时间。

### 5.4.2 技术参数

性能	指 标
模拟量输入	32 路
输入方式	AC/DC 0-20mA，或 AC/DC 0-5V
总线方式	半双工 RS485 (Modbus RTU)，建议采用三芯屏蔽线
总线容量	≤32
遥测刷新速度	≤1s
遥测精度	0.5%

### 5.4.3 报警功能使用说明

本装置有指示每路输入信号当前状态的功能，可通过 RS485 通讯设定输入信号的高低报警阈值、延时时间，当实际输入信号达到设定的报警阈值，并达到设定的报警动作延时时间，对应当前输入通道的双色 LED 灯的显示颜色就会发生改变，具体颜色含义如下：

灯 不亮——指示当前无输入信号或输入信号低于标称输入量的 0.5%

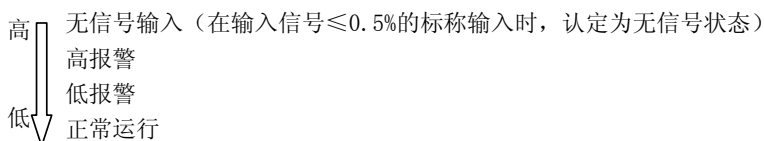
灯亮绿色——输入信号处于正常状态，既没低于设定的低报警阈值，也没高于设定的高报警阈值。

灯亮红色——输入信号处于高报警状态，即高于设定的高报警阈值。

灯亮橙色——输入信号处于低报警状态，即低于设定的低报警阈值。

注意：当前每个输入通道的状态也可通过读取约定的数据寄存器取得，具体的寄存器地址定义请参阅通讯说明中地址 8-11 段。

本装置控制程序所遵循的报警判断优先级顺序（用户无法更改）



说明：在当前系统状态存在多种状态设定时，系统根据上述的优先级判断后作出实际响应。

如：A、系统设定了低报警，但实际输入处于无信号范围（输入≤0.5%的标称输入），系统实际显示状态为无信号输入状态。

B、当对高低报警值都进行了设定，且高报警设定值小于低报警设定值，则当输入信号大于设定的高报警值，但低于设定的低报警值时，根据报警优先级判断，最终显示状态为高报警状态。

C、负的高低报警值的大小比较判定，按数学方法计算。

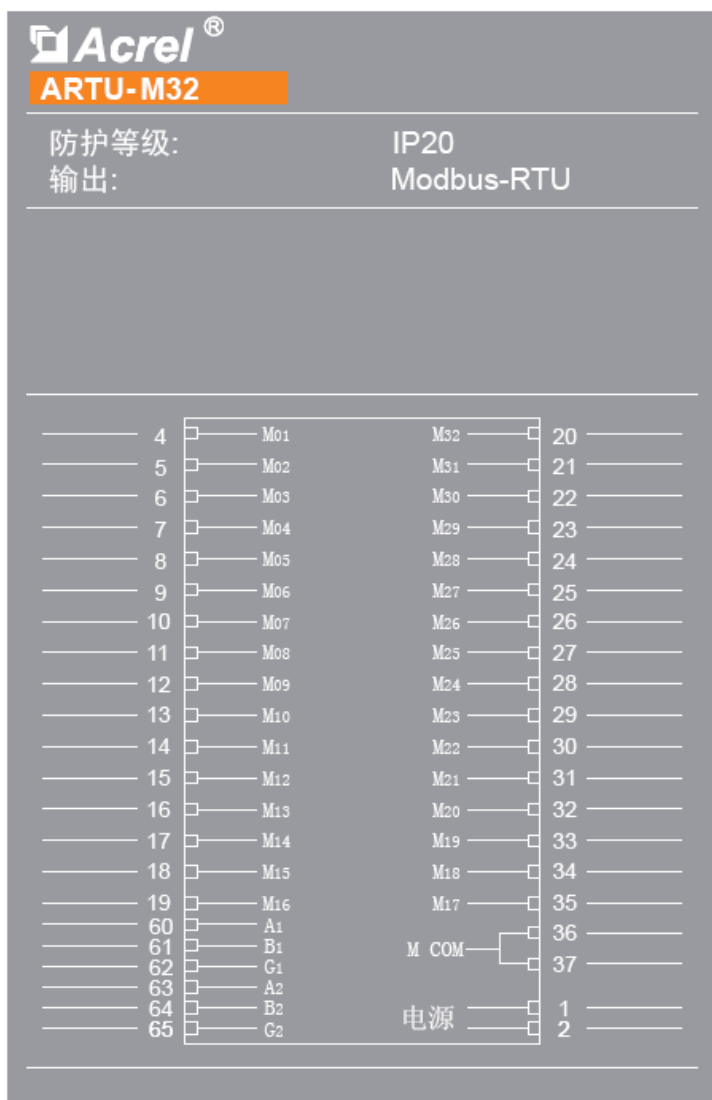
### 5.4.4 安装与接线

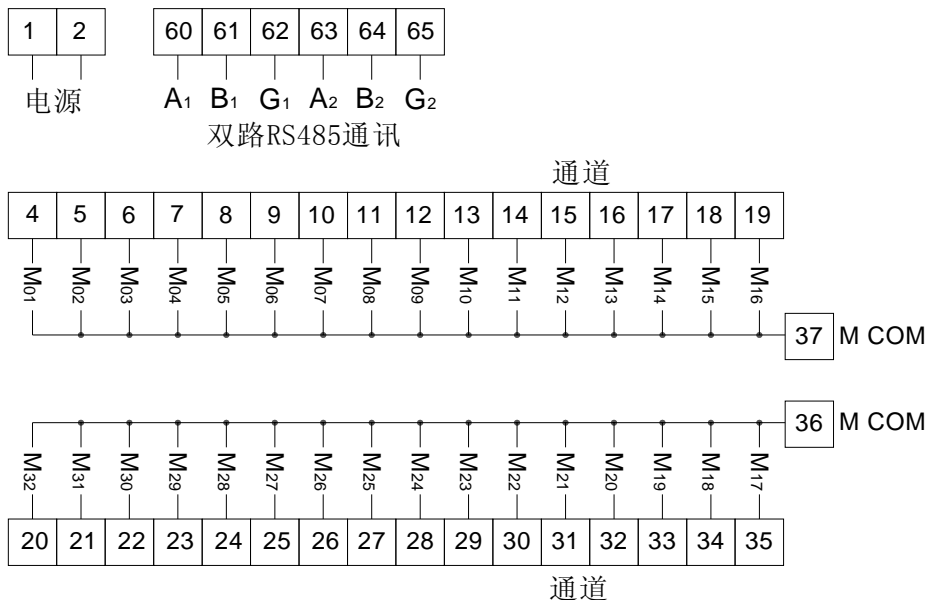
#### 5.4.4.1 外形尺寸与单元安装

外形尺寸（长×宽×高）：160 × 50 × 110mm（见附录）

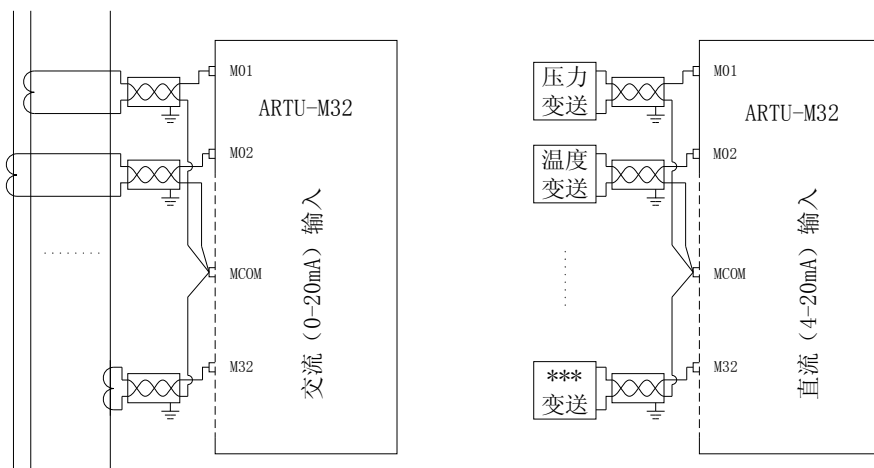
安装：标准卡轨 TS35

5.4.4.2 接线





#### 5.4.4.3 应用举例



注：1、为降低输入引线电阻带来的测量误差，1-16路输入信号负端应接至MCOM点的37号端子，17-32路输入信号负端应接至MCOM点的36号端子，公共负端请务必全部直接接至M32的MCOM端。不可为求减少连接线而在输出位置多组随意并接后再用一根导线接至M32的MCOM端。

2、输入连接导线推荐使用带屏蔽的双绞电缆，其屏蔽层应在靠近ARTU-M32的机柜处就近一点接地。

3、安装维护时，应先短接AC0~20mA输入信号，防止因互感器二次开路产生高压而损坏仪表。

#### 5.4.5 通信说明

##### 5.4.5.1 读写寄存器内容

使用Modbus功能码03(03H)、04(04H)可访问地址表中的所有内容，使用功能码06(06H)可写单个寄存器数据，使用功能码16(10H)可写连续寄存器数据，表格中1个地址代表1个WORD数据(COMM1、COMM2均可以操作)。

数据	数据	数据类型	备注	读/写
----	----	------	----	-----

地址	内 容			
00	仪表识别码	unsigned int	ARTU-M32 为 203 (0x00cb)	R
01	版本号	unsigned int		R
02	地址编号	unsigned int	拨码定义 1-32 之间, PC 在 1-247 之间	R/W
03	通信波特率	unsigned int	1200, 2400, 4800, 9600, 19200, 38400	R/W
04	通信校验模式	unsigned int	0、1、2、3 (PC 和拨码开关定义一致)	R/W
05	保留			R
06	16-1 路报警状态	unsigned int	bit15 对应第 16 路, bit0 对应第 1 路 (1=on, 0=off)	R
07	32-17 路报警状态	unsigned int	bit15 对应第 32 路, bit0 对应第 17 路 (1=on, 0=off)	R
08	8-1 路运行状态指示	unsigned int	bit1, bit0 1, 1=无信号输入	R
09	16-9 路运行状态指示	unsigned int	0, 1=高报警状态 1, 0=正常运行无报警	R
10	24-17 路运行状态指示	unsigned int	0, 0=低报警状态	R
11	32-25 路运行状态指示	unsigned int	地址 8 的 bit1, bit0 对应第 1 路的输入状态; bit3, bit2 对应第 2 路的输入状态, 其他依次类推。	R
12	保留	unsigned int		R
13	第 1 路输入的信号值	int	读到的值-32768~32767 代表-32.768~32.767 之间的电压 电流值, 如用户输入信号 20mA, 通信读到的值为 20000, 代表 20.000mA, 当用户订购的电压输 入时输入 5V, 通信读到的值为 5000, 代表 5.000V	R
14	第 2 路输入的信号值	int		R
15	第 3 路输入的信号值	int		R
16	第 4 路输入的信号值	int		R
17	第 5 路输入的信号值	int		R
18	第 6 路输入的信号值	int		R
19	第 7 路输入的信号值	int		R
20	第 8 路输入的信号值	int		R
21	第 9 路输入的信号值	int		R
22	第 10 路输入的信号值	int		R
23	第 11 路输入的信号值	int		R
24	第 12 路输入的信号值	int		R
25	第 13 路输入的信号值	int		R
26	第 14 路输入的信号值	int		R
27	第 15 路输入的信号值	int		R
28	第 16 路输入的信号值	int		R
29	第 17 路输入的信号值	int		R
30	第 18 路输入的信号值	int		R
31	第 19 路输入的信号值	int		R
32	第 20 路输入的信号值	int		R
33	第 21 路输入的信号值	int		R

34	第 22 路输入的信号值	int	读到的值-32768~32767 代表-32.768~32.767 之间的电压 电流值，如用户输入信号 20mA， 通信读到的值为 20000，代表 20.000mA，当用户订购的电压输 入时输入 5V，通信读到的值为 5000，代表 5.000V	R	
35	第 23 路输入的信号值	int		R	
36	第 24 路输入的信号值	int		R	
37	第 25 路输入的信号值	int		R	
38	第 26 路输入的信号值	int		R	
39	第 27 路输入的信号值	int		R	
40	第 28 路输入的信号值	int		R	
41	第 29 路输入的信号值	int		R	
42	第 30 路输入的信号值	int		R	
43	第 31 路输入的信号值	int		R	
44	第 32 路输入的信号值	int		R	
45	第 1 路高报警阈值	int		设定在-32768~32767 之间， 输入超过此设定并到达动作延时 时间高报警指示亮，如用户不需 要该路的高报警功能和高报警指 示将对应路的值设置为 32767。	R/W
46	第 2 路高报警阈值	int			R/W
47	第 3 路高报警阈值	int			R/W
48	第 4 路高报警阈值	int	R/W		
49	第 5 路高报警阈值	int	R/W		
50	第 6 路高报警阈值	int	R/W		
51	第 7 路高报警阈值	int	R/W		
52	第 8 路高报警阈值	int	R/W		
53	第 9 路高报警阈值	int	R/W		
54	第 10 路高报警阈值	int	R/W		
55	第 11 路高报警阈值	int	R/W		
56	第 12 路高报警阈值	int	R/W		
57	第 13 路高报警阈值	int	R/W		
58	第 14 路高报警阈值	int	R/W		
59	第 15 路高报警阈值	int	R/W		
60	第 16 路高报警阈值	int	R/W		
61	第 17 路高报警阈值	int	R/W		
62	第 18 路高报警阈值	int	R/W		
63	第 19 路高报警阈值	int	R/W		
64	第 20 路高报警阈值	int	R/W		
65	第 21 路高报警阈值	int	R/W		
66	第 22 路高报警阈值	int	R/W		
67	第 23 路高报警阈值	int	R/W		
68	第 24 路高报警阈值	int	R/W		
69	第 25 路高报警阈值	int	R/W		
70	第 26 路高报警阈值	int	R/W		
71	第 27 路高报警阈值	int	R/W		
72	第 28 路高报警阈值	int	R/W		
73	第 29 路高报警阈值	int	R/W		

74	第 30 路高报警阈值	int		R/W
75	第 31 路高报警阈值	int		R/W
76	第 32 路高报警阈值	int		R/W
77	第 1 路低报警阈值	int		R/W
78	第 2 路低报警阈值	int		R/W
79	第 3 路低报警阈值	int		R/W
80	第 4 路低报警阈值	int		R/W
81	第 5 路低报警阈值	int		R/W
82	第 6 路低报警阈值	int		R/W
83	第 7 路低报警阈值	int		R/W
84	第 8 路低报警阈值	int		R/W
85	第 9 路低报警阈值	int		R/W
86	第 10 路低报警阈值	int		R/W
87	第 11 路低报警阈值	int		R/W
88	第 12 路低报警阈值	int		R/W
89	第 13 路低报警阈值	int		R/W
90	第 14 路低报警阈值	int		R/W
91	第 15 路低报警阈值	int		R/W
92	第 16 路低报警阈值	int		R/W
93	第 17 路低报警阈值	int		R/W
94	第 18 路低报警阈值	int		R/W
95	第 19 路低报警阈值	int		R/W
96	第 20 路低报警阈值	int		R/W
97	第 21 路低报警阈值	int		R/W
98	第 22 路低报警阈值	int		R/W
99	第 23 路低报警阈值	int		R/W
100	第 24 路低报警阈值	int		R/W
101	第 25 路低报警阈值	int		R/W
102	第 26 路低报警阈值	int		R/W
103	第 27 路低报警阈值	int		R/W
104	第 28 路低报警阈值	int		R/W
105	第 29 路低报警阈值	int		R/W
106	第 30 路低报警阈值	int		R/W
107	第 31 路低报警阈值	int		R/W
108	第 32 路低报警阈值	int		R/W
109	第 1 路报警延时	unsigned int		R/W
110	第 2 路报警延时	unsigned int		R/W
111	第 3 路报警延时	unsigned int		R/W
112	第 4 路报警延时	unsigned int		R/W

设定在-32768~32767 之间,输入超过此设定并到达动作延时时低报警指示亮,如用户不需要该路的低报警功能和低报警指示将对对应路的值设置为-32768。

113	第 5 路报警延时	unsigned int	设定在 0~65535 秒之间，输入超过设定阈值并到达延时时间报警指示亮	R/W	
114	第 6 路报警延时	unsigned int		R/W	
115	第 7 路报警延时	unsigned int		R/W	
116	第 8 路报警延时	unsigned int		R/W	
117	第 9 路报警延时	unsigned int		R/W	
118	第 10 路报警延时	unsigned int		R/W	
119	第 11 路报警延时	unsigned int		R/W	
120	第 12 路报警延时	unsigned int		R/W	
121	第 13 路报警延时	unsigned int		R/W	
122	第 14 路报警延时	unsigned int		R/W	
123	第 15 路报警延时	unsigned int		R/W	
124	第 16 路报警延时	unsigned int		R/W	
125	第 17 路报警延时	unsigned int		R/W	
126	第 18 路报警延时	unsigned int		R/W	
127	第 19 路报警延时	unsigned int		R/W	
128	第 20 路报警延时	unsigned int		R/W	
129	第 21 路报警延时	unsigned int		R/W	
130	第 22 路报警延时	unsigned int		R/W	
131	第 23 路报警延时	unsigned int		R/W	
132	第 24 路报警延时	unsigned int		R/W	
133	第 25 路报警延时	unsigned int		R/W	
134	第 26 路报警延时	unsigned int		R/W	
135	第 27 路报警延时	unsigned int		R/W	
136	第 28 路报警延时	unsigned int		R/W	
137	第 29 路报警延时	unsigned int		R/W	
138	第 30 路报警延时	unsigned int		R/W	
139	第 31 路报警延时	unsigned int		R/W	
140	第 32 路报警延时	unsigned int		R/W	
141-250		保留		保留	R

5.4.5.2 读取报警状态

用 Modbus 的功能码 01 (01H)、02 (02H) 访问下面地址表中的内容

数据地址	数据内容	数据类型	读/写	命令字	数值范围
0000H	D01	BIT	R	01/02	1=ON, 0=OFF
0001H	D02	BIT	R	01/02	1=ON, 0=OFF
0002H	D03	BIT	R	01/02	1=ON, 0=OFF
0003H	D04	BIT	R	01/02	1=ON, 0=OFF
0004H	D05	BIT	R	01/02	1=ON, 0=OFF
0005H	D06	BIT	R	01/02	1=ON, 0=OFF
0006H	D07	BIT	R	01/02	1=ON, 0=OFF
0007H	D08	BIT	R	01/02	1=ON, 0=OFF
0008H	D09	BIT	R	01/02	1=ON, 0=OFF

0009H	D010	BIT	R	01/02	1=ON, 0=OFF
000AH	D011	BIT	R	01/02	1=ON, 0=OFF
000BH	D012	BIT	R	01/02	1=ON, 0=OFF
000CH	D013	BIT	R	01/02	1=ON, 0=OFF
000DH	D014	BIT	R	01/02	1=ON, 0=OFF
000EH	D015	BIT	R	01/02	1=ON, 0=OFF
000FH	D016	BIT	R	01/02	1=ON, 0=OFF
0010H	D017	BIT	R	01/02	1=ON, 0=OFF
0011H	D018	BIT	R	01/02	1=ON, 0=OFF
0012H	D019	BIT	R	01/02	1=ON, 0=OFF
0013H	D020	BIT	R	01/02	1=ON, 0=OFF
0014H	D021	BIT	R	01/02	1=ON, 0=OFF
0015H	D022	BIT	R	01/02	1=ON, 0=OFF
0016H	D023	BIT	R	01/02	1=ON, 0=OFF
0017H	D024	BIT	R	01/02	1=ON, 0=OFF
0018H	D025	BIT	R	01/02	1=ON, 0=OFF
0019H	D026	BIT	R	01/02	1=ON, 0=OFF
001AH	D027	BIT	R	01/02	1=ON, 0=OFF
001BH	D028	BIT	R	01/02	1=ON, 0=OFF
001CH	D029	BIT	R	01/02	1=ON, 0=OFF
001DH	D030	BIT	R	01/02	1=ON, 0=OFF
001EH	D031	BIT	R	01/02	1=ON, 0=OFF
001FH	D032	BIT	R	01/02	1=ON, 0=OFF

在远程设备中，使用该功能码读取报警 1 至 32 连续状态。第一个输入对应的报警地址为 0，因此寻址 1-32 报警地址为 0-31。

指示状态 1 为 ON 闭合（有报警）和 0 为 OFF（无报警）。

#### 5.4.5.3 强制报警状态

使用 Modbus 的功能码 05（05H）访问下面地址表中的内容

数据地址	数据内容	读/写	命令字	数据
0000H	D01	W	05	0xff00=ON, 0x0000=OFF
0001H	D02	W	05	0xff00=ON, 0x0000=OFF
0002H	D03	W	05	0xff00=ON, 0x0000=OFF
0003H	D04	W	05	0xff00=ON, 0x0000=OFF
0004H	D05	W	05	0xff00=ON, 0x0000=OFF
0005H	D06	W	05	0xff00=ON, 0x0000=OFF
0006H	D07	W	05	0xff00=ON, 0x0000=OFF
0007H	D08	W	05	0xff00=ON, 0x0000=OFF
0008H	D09	W	05	0xff00=ON, 0x0000=OFF
0009H	D010	W	05	0xff00=ON, 0x0000=OFF
000AH	D011	W	05	0xff00=ON, 0x0000=OFF
000BH	D012	W	05	0xff00=ON, 0x0000=OFF
000CH	D013	W	05	0xff00=ON, 0x0000=OFF
000DH	D014	W	05	0xff00=ON, 0x0000=OFF
000EH	D015	W	05	0xff00=ON, 0x0000=OFF



000FH	D016	W	05	0xff00=0N, 0x0000=0FF
0010H	D017	W	05	0xff00=0N, 0x0000=0FF
0011H	D018	W	05	0xff00=0N, 0x0000=0FF
0012H	D019	W	05	0xff00=0N, 0x0000=0FF
0013H	D020	W	05	0xff00=0N, 0x0000=0FF
0014H	D021	W	05	0xff00=0N, 0x0000=0FF
0015H	D022	W	05	0xff00=0N, 0x0000=0FF
0016H	D023	W	05	0xff00=0N, 0x0000=0FF
0017H	D024	W	05	0xff00=0N, 0x0000=0FF
0018H	D025	W	05	0xff00=0N, 0x0000=0FF
0019H	D026	W	05	0xff00=0N, 0x0000=0FF
001AH	D027	W	05	0xff00=0N, 0x0000=0FF
001BH	D028	W	05	0xff00=0N, 0x0000=0FF
001CH	D029	W	05	0xff00=0N, 0x0000=0FF
001DH	D030	W	05	0xff00=0N, 0x0000=0FF
001EH	D031	W	05	0xff00=0N, 0x0000=0FF
001FH	D032	W	05	0xff00=0N, 0x0000=0FF

#### 5.4.6 通信举例

例 1：读取仪表地址为 1 的遥测单元第 1 路信号的测量值。

发送：0x01, 0x03, 0x00, 0x0D, 0x00, 0x01, 0x15, 0xc9

返回：0x01, 0x03, 0x02, 0x13, 0x00, 0xb5, 0x74

说明：读到的第 1 通道数据为 4.864

例 2：设置仪表地址为 1 的遥测单元第 1 路信号的高报警阈值

发送：0x01, 0x06, 0x00, 0x0D, 0x3E, 0x80, 0x09, 0xc9

返回：0x01, 0x06, 0x00, 0x0D, 0x3E, 0x80, 0x09, 0xc9

例 3：读取 1 至 5 报警状态

发送：0x01, 0x01, 0x00, 0x00, 0x00, 0x05, 0xFC, 0x09

返回：0x01, 0x01, 0x01, 0x0C, 0x51, 0x8D

说明：0C 转化成二进制数为 01100，即第 3、4 路信号输入超限，其他 3 路为正常状态，高 3 位为被填充的 0 不代表任何含义。

## 6 附录

### 6.1 拨码开关设置

#### 6.1.1 拨码定义

1	2	3	4	5	6	7	8	9	10
地址设置 address setting					波特率设置 Baudrate setting		模式设置 Mode setting	通讯模式设置 Communication mode	
1	0	0	0	0	0	0	0	0	0

#### 6.1.2 地址设置

拨码 1	拨码 2	拨码 3	拨码 4	拨码 5	地址
1	0	0	0	0	1
0	1	0	0	0	2
-----					
1	1	1	1	1	31
0	0	0	0	0	32

#### 6.1.3 波特率设置

波特率 Baudrate	拨码 6	拨码 7
9600bps	0	0
4800bps	1	0
38400bps	0	1
19200bps	1	1

#### 6.1.4 模式设置

	拨码 8	注意：拨码 8 重新设置，同时重新设置地址或波特率才能以新的通信方式工作。
仪表本地设置地址、波特率	0	
上位机设置地址、波特率	1	

#### 6.1.5 格式设置

模式 Mode	拨码 9	拨码 10
10 位：1 位起始位，8 位数据位，1 位停止位	0	0
11 位：1 位起始位，8 位数据位，2 位停止位（保留）	1	0
11 位：1 位起始位，8 位数据位，偶校验，1 位停止位	0	1
11 位：1 位起始位，8 位数据位，奇校验，1 位停止位	1	1

注：拨码开关状态说明：1：OFF，0：ON

### 6.2 Modbus功能码说明

#### 6.2.1 ARTU四遥单元对收到错误的命令的异常回复格式

ARTU 四遥单元通信异常码回复格式			
地址	对应的错误功能	异常错误码数据	CRC 校验
BYTE	BYTE	BYTE	WORD
XX	XX（请求的功能码+80H）	01H、02H、03H、04H	XXXX（CRC 校验值）

异常码定义如下：

- 01 非法的功能码（接受到的功能码不支持）；
- 02 非法的数据位置（指定的数据位置超出了仪表的范围）；

03 非法的数据值（接受到主机发送的数据值超出相应地址的数据范围）。

04 从站设备故障（接受到主机发送的数据值当前不被许可写入）

### 6.2.2 使用Modbus的 01H/02H功能状态

上位机要求读（MODBUS 的 01H/02H 功能）				
地址	功能	地址	数据	CRC 校验
BYTE	BYTE	WORD	WORD	WORD
XX	XX (01H/02H)	XXXX	XXXX	XXXX (CRC 校验值)

下位机回复（MODBUS 的 01/02 功能）				
地址	功能	数据长度	数据	CRC 校验
BYTE	BYTE	BYTE	N BYTE	WORD
XX	XX (01H/02H)	XX	XXXX.....	XXXX (CRC 校验值)

异常下位机回复（MODBUS 的 81H/82H 功能）				
地址	对应的错误功能	异常错误码数据		CRC 校验
BYTE	BYTE	BYTE		WORD
XX	XX (81H/82H)	XX (02H 地址错, 03H 数据错)		XXXX (CRC 校验值)

### 6.2.3 使用Modbus的 03 或 04 功能进行读

上位机要求读（MODBUS 的 03H/04H 功能）				
地址	功能	开始地址	数据	CRC 校验
BYTE	BYTE	WORD	WORD	WORD
XX	XX (03H/04H)	XXXX	XXXX (N)	XXXX (CRC 校验值)

下位机回复（MODBUS 的 03H/04H 功能）				
地址	功能	数据长度	数据	CRC 校验
BYTE	BYTE	BYTE	2*N BYTE	WORD
XX	XX (03H/04H)	XX (2*N)	XXXX.....	XXXX (CRC 校验值)

异常下位机回复（MODBUS 的 83H/84H 功能）				
地址	对应的错误功能	异常错误码数据		CRC 校验
BYTE	BYTE	BYTE		WORD
XX	XX (83H/84H)	XX (02H 地址错, 03H 数据错)		XXXX (CRC 校验值)

### 6.2.4 使用Modbus的 05H功能强制报警状态

上位机要求读（MODBUS 的 05H 功能）				
地址	功能	地址	数据	CRC 校验
BYTE	BYTE	WORD	WORD	WORD
XX	XX (05H)	XXXX	0ff00H 或 0000H	XXXX (CRC 校验值)

下位机回复（MODBUS 的 05 功能）				
地址	功能	地址	数据	CRC 校验
BYTE	BYTE	WORD	WORD	WORD
XX	XX (05H)	XXXX (和上位机请求的同)	XXXX (和上位机请求的同)	XXXX (CRC 校验值)

异常下位机回复 (MODBUS 的 85H 功能)			
地址	对应的错误功能	异常错误码数据	CRC 校验
BYTE	BYTE	BYTE	WORD
XX	XX (85H)	XX (02H 地址错, 03H 数据错)	XXXX (CRC 校验值)

6.2.5 使用Modbus的06H功能进行写单个数据

上位机要求写单个数据 (MODBUS 的 06H 功能)				
地址	功能	开始地址	数据	CRC 校验
BYTE	BYTE	WORD	WORD	WORD
XX	XX (06H)	XXXX	XXXX	XXXX (CRC 校验值)

异常下位机回复 (MODBUS 的 06H 功能)				
地址	功能	开始地址	数据	CRC 校验
BYTE	BYTE	WORD	WORD	WORD
XX	XX (06H)	XXXX	XXXX	XXXX (CRC 校验值)

异常下位机回复 (MODBUS 的 86H 功能)			
地址	对应的错误功能	异常错误码数据	CRC 校验
BYTE	BYTE	BYTE	WORD
XX	XX (86H)	XX (02H 地址错, 03H 数据错, 04 不许可写)	XXXX (CRC 校验值)

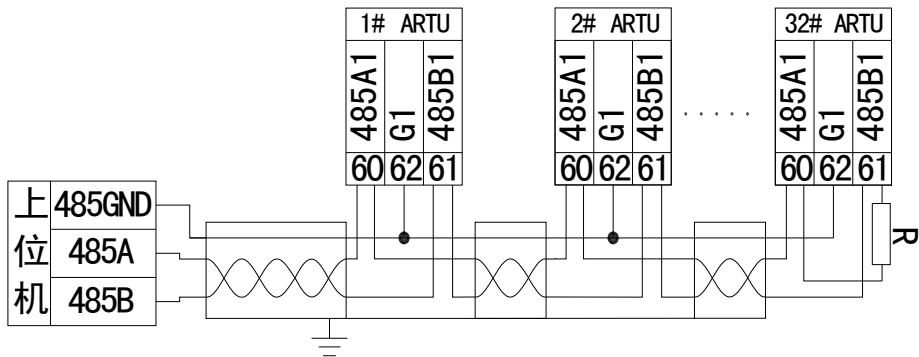
6.2.6 使用Modbus的10H功能进行写多个数据

上位机要求写多个数据 (MODBUS 的 16 (10H) 功能)						
地址	功能	开始地址	数据个数	数据长度	数据	CRC 校验
BYTE	BYTE	WORD	WORD	BYTE	2*N BYTE	WORD
XX	XX (10H)	XXXX	XXXX (n)	XX (2*n)	XXXX.....	XXXX (CRC 校验值)

下位机回复 (MODBUS 的 16 (10H) 功能)				
地址	功能	开始地址	数据个数	CRC 校验
BYTE	BYTE	WORD	WORD	WORD
XX	XX (10H)	XXXX	XXXX	XXXX (CRC 校验值)

异常下位机回复 (MODBUS 的 90H 功能)			
地址	对应的错误功能	异常错误码数据	CRC 校验
BYTE	BYTE	BYTE	WORD
XX	XX (90H)	XX (02H 地址错, 03H 数据错, 04 不许可写)	XXXX (CRC 校验值)

6.3 通讯连接方式



当多个 ARTU 组网使用时，最后一个的 RS485 的 A 和 B 端子上应并接一个终端匹配电阻 R，以保证通讯阻抗匹配，终端匹配电阻一般在  $120\ \Omega$  -  $10k\ \Omega$  之间，布线不同终端匹配电阻可能会不同。上图为使用三芯屏蔽线的示意图，屏蔽层接大地，各个设备的 G1 端子并接。

## 6.4 调试与维护

### 6.4.1 使用说明

- 1) 通电前首先检查电源线是否正确接入。
- 2) 通电后，电源指示灯（POWER）被点亮，同时运行灯（RUN）开始闪烁，时间间隔为 1 秒。
- 3) 通讯的建立
  - a) 正确接入 RS485 总线，并连接至上位机。
  - b) 上位机根据模块的站号和波特率，按规约格式下发命令。此时模块的通信指示灯闪烁，表明模块已经收到上位机命令并应答，即通讯已经建立。

### 6.4.2 调试

- 1) 通电前检查电源是否连接正确。
- 2) 通电后，观察电源灯是否点亮，若不亮则表明电源未加上。
- 3) 观察运行灯是否闪烁，若不闪烁，表明模块没有正常运行。
- 4) 只有当通讯指示灯闪烁时，才表明通讯建立起来。
- 5) 设置上位机查询时间间隔。由于总线是半双工方式，上位机应设定适当的时间间隔，时间间隔应根据模块应答命令的长短和波特率决定，时间间隔设置不当会导致通讯失败。

6.5 外形及尺寸示意图

